



RUOKAVIRASTO
Livsmedelsverket • Finnish Food Authority

Jäljitettävyys

Jussi Peusa

Ylitarkastaja

Mikrobiologisen elintarviketurvallisuuden yksikkö

Elintarvikehygienijaosto

jussi.peusa@ruokavirasto.fi

23.11.2022

Maitotilojen yhteydessä olevat elintarvikehuoneistot,
jäljitettävyys

Maitoalan koulutus valvojille ja maataloille

ISAVIn alue ja ESAVIn alue

Elintarvikkeiden jäljitettävyys



Tarkoitus

Aiemmat elintarvikekriisit ovat osoittaneet, että kyky jäljittää elintarvikkeet ja rehut koko elintarvikeketjusta on keskeisen tärkeää, jotta pystytään suojelemaan kuluttajien terveyttä ja kuluttajien etuja. Jäljitettävyysmerkinnöistä on erityisesti etua seuraavissa:

- niillä mahdollistetaan elintarvikkeiden kohdennetut poistot ja palautukset, joilla vältetään tarpeettomat kaupan häiriöt
- niiden avulla on mahdollista antaa kuluttajille tarkkaa tietoa kyseisistä tuotteista, ja näin edistetään kuluttajien luottamuksen säilyttämistä
 - Käytännön esimerkki: tietyltä tilalta peräisin oleva raaka-aine tai elintarvike – ns. sisäisen jäljitettävyuden hallinta toimijan toiminnassa korostuu
- niillä helpotetaan valvontaviranomaisten suorittamaa riskinarviointia.

Elintarvikkeiden jäljitettävyys



Eläinperäinen elintarvike?

Maito, juusto, viili...

Erä?

Elintarvike-erällä tarkoitetaan joukkoa elintarvikkeen myyntiyksiköitä, jotka on tuotettu, valmistettu (= "valmistuserä") tai pakattu käytännöllisesti katsoen samoissa olosuhteissa.

Elintarvike-erän määrittää ja tunnuksen merkitsee elintarvikkeen tuottaja, valmistaja, pakkaaja tai Euroopan unionin alueelle sijoittunut ensimmäinen myyjä.

Elintarvike-erä ei voi olla yhden päivän tuotantoa suurempi. Toimijan toimittama lähetys (toimituserä) voi sisältää useampia elintarvike-eriä samaakin tuotenimikettä.

Jäljitettävyysjärjestelmä?

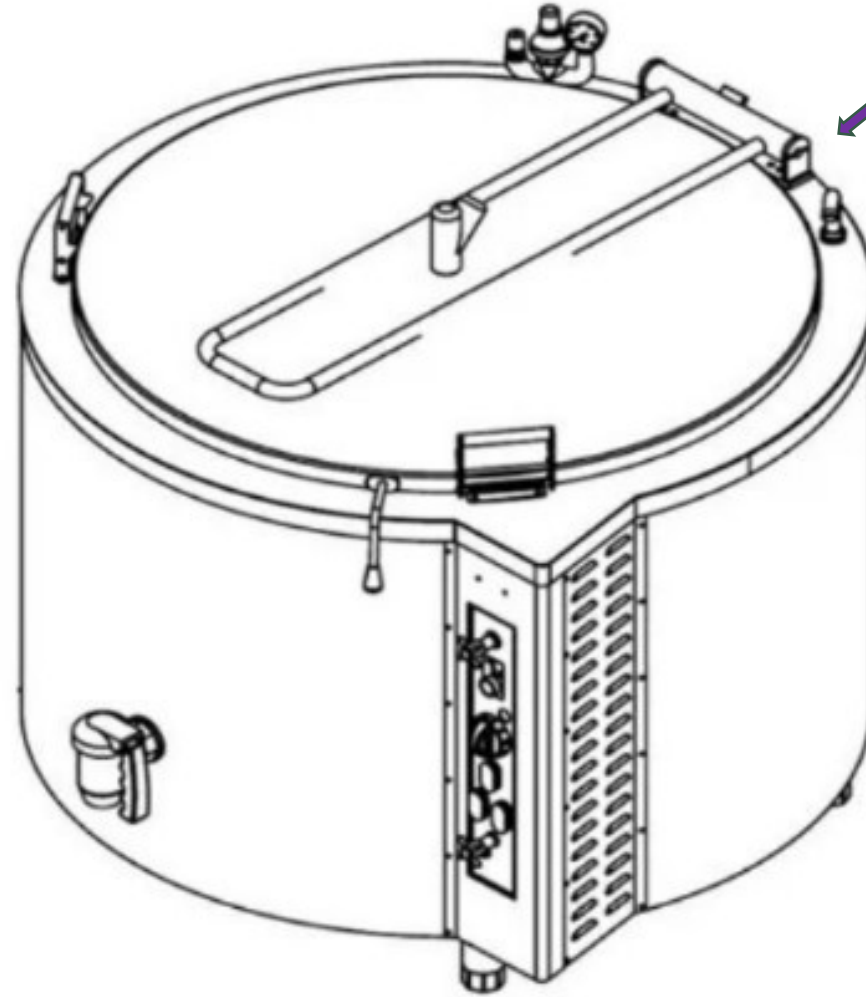
'Jäljitettävyysjärjestelmällä' tarkoitetaan, että toimijalla tulee olla suunnitellut ja järjestelmälliset menettelyt, joiden avulla se hallitsee vastaanottamiensa, omistamiensa, hallussaan pitämiensä ja lähettämiensä elintarvikkeiden määräysten mukaiset tiedot. Keskeistä on tiedon saatavuus ja yhteyden varmistaminen.



Elintarvikkeiden jäljitettävyys / erä



- Raakamaitoerä
- Maitoerä



Pippureita?
Paprikaa?
Chiliä?
Yms.?

Juustoerä

Elintarvikkeiden jäljitettävyys



Myynti kuluttajalle suoraan maitotilalla (raakamaito ja ternimaito), ei elintarvikehuoneistoa

- Kuluttaja ei ole jäljitettävä asiakas.
- Kirjanpito.

Raakamaidon/ternimaidon toimittaminen saman maitotilan yhteydessä olevaan elintarvikehuoneistoon

- Kirjanpito.
- Elintarvikehuoneistossa jäljitettävyys askel taakse ja askel eteen.
 - Elintarvikehuoneistossa toimijan itsensä määrittelemä riittävä ns. 'sisäinen jäljitettävyys'.

Ternimaidon toimittaminen maitotilalta vähittäismyyntiin (myymälät, suurtaloudet, myös etämyynti, ei kuitenkaan tukkuliikkeet)

- Kirjanpito.

<https://www.ruokavirasto.fi/tietoa-meista/asiointi/oppaat-ja-lomakkeet/yritykset/elintarvikeala/uutiset-paivityksista/elintarvikkeiden-alkutuotannon-valvontaohjeet-on-paivitetty/>

Elintarvikkeiden jäljitettävyys



Maitotilan yhteydessä oleva elintarvikehuoneisto

- Jäljitettävyys askel taakse ja askel eteen.
- Elintarvikehuoneistossa toimijan itsensä määrittelemä riittävä ns. 'sisäinen jäljitettävyys'.
 - Ks. aiemmat diat.

16.1 Muiden kuin eläinperäisten elintarvikkeiden jäljitettävyys

Esimerkiksi

- ❖ juustoihin käytettävät paprikat, chilit, viherpippurit yms – 'askel taaksepäin' -jäljitettävyys & toimijan itsensä määrittelemä riittävä ns. 'sisäinen jäljitettävyys
- ❖ jogurtteihin käytettävät hedelmät, marjat, soseet yms. – 'askel taaksepäin' -jäljitettävyys & toimijan itsensä määrittelemä riittävä ns. 'sisäinen jäljitettävyys.

16.9 Eläinperäisten elintarvikkeiden jäljitettävyys

<https://www.ruokavirasto.fi/tietoa-meista/oppaat/oiva-heh/heh-16/16-jaljitettavyys-ja-takaisinvedot/#id-169-elainperaisten-elintarvikkeiden-jaljitett>

Eläinperäisten elintarvikkeiden jäljitettävyys



Kaikkien elintarvikealan toimijoiden tulee pystyä todentamaan elintarvikkeiden jäljitettävyys periaatteella "yksi askel taaksepäin" ja "yksi askel eteenpäin". Kuluttajia ei lasketa kuuluviksi jäljitettäviin asiakkaisiin. Seuraavien **eläinperäisten elintarvikkeiden tietojen tulee olla vastaanottajan käytettävissä silloin, kun toimituserä otetaan vastaan:**

a. tarkka kuvaus elintarvikkeesta

Esimerkiksi:

Jos määräpainoannospaloina pakattuna niin "Munajuusto 250 g" tai

Jos pakkaamattomana niin "Munajuusto"

a. vastaanotettujen ja lähetettyjen elintarvikkeiden nimikkeet siinä muodossa ja sillä tarkkuudella, että nimikkeet on luotettavasti ja riittävän selkeästi yhdistettävissä kyseisten elintarvikkeiden pakkausmerkinnöissä (tai muissa tiedoissa) esitettyihin tietoihin ja nimikkeisiin

b. elintarvikkeen määrä

c. sen elintarvikealan toimijan nimi ja osoite, joka on lähettänyt elintarvikkeen

d. lähettäjän (omistajan), jos se on eri kuin elintarvikkeen lähettänyt elintarvikealan toimija, nimi ja osoite

e. sen elintarvikealan toimijan nimi ja osoite, jolle elintarvike on lähetetty

f. vastaanottajan (omistajan), jos se on eri kuin se elintarvikealan toimija, jolle elintarvike on lähetetty, nimi ja osoite

g. erän tai lähetyksen (tapauksen mukaan) yksilöivä viite

h. lähetyspäivä.

...ja elintarviketietoasetus:

Elintarvikealan toimijoiden on vastuullaan olevissa yrityksissä varmistettava, että pakkaamattomiin elintarvikkeisiin liittyvät, loppukuluttajalle tai suurtalouksiin tarkoitetut tiedot toimitetaan elintarvikkeet vastaanottavalle elintarvikealan toimijalle, jotta mahdollistetaan vaadittaessa pakollisten elintarviketietojen antaminen loppukuluttajalle.

Eläinperäisten elintarvikkeiden jäljitettävyys



Elintarvikkeiden jäljitettävyystietojen säilytysaika



- Rekisteröidyn elintarvikehuoneiston osalta toimijan on säilytettävä elintarvikkeiden jäljitettävyystietoja vähintään yksi vuosi elintarvikkeiden lähettämisestä tai vastaanottamisesta.
- Hyväksytyt elintarvikehuoneiston osalta toimijan on säilytettävä elintarvikkeiden jäljitettävyystietoja vähintään kaksi vuotta elintarvikkeiden viimeisen käyttöajankohdan tai vähimmäissäilyvyysajan jälkeen.

Maa- ja metsätalousministeriön asetus elintarvikehygieniasta **318/2021** 22 § ja 36 §



RUOKAVIRASTO

Livsmedelsverket • Finnish Food Authority

KIITOS!